



**SIMBOLOGIA:**

- AF – PRUMADA DE ÁGUA FRIA
- AFV – PRUMADA DE ÁGUA FRIA – VÁLVULAS DE DESCARGA
- CA – CAIXA DE AREIA
- CPS – CAIXA DE PASSAGEM SIFONADA
- CR – CAIXA RALO
- DR – DRENO AR CONDICIONADO
- PI – PIA TORNEIRA DE PAREDE
- RG – REGISTRO DE GAVETA
- TJ – TORNEIRA DE JARDIM

**NORMAS UTILIZADAS:**

- 1 – NBR 5626/20 – SISTEMAS PREDIAIS DE ÁGUA FRIA E ÁGUA QUENTE.
- 2 – NBR 8160/99 – SISTEMAS PREDIAIS DE ESGOTO SANITÁRIO-PROJETO E EXECUÇÃO
- 3 – NBR 10844/89 – INSTALAÇÕES PREDIAIS DE ÁGUAS PLUVIAIS

**NOTAS – INSTALAÇÕES ÁGUA FRIA:**

- 01 – TUBOS E CONEXÕES PARA ÁGUA FRIA DEVERÃO SER DE PVC RÍGIDO SOLDÁVEL, EXCETO ONDE INDICADO.
- 02 – UTILIZAR CONEXÕES PVC SOLDÁVEL E COM ROSCA E BUCHA DE LATÃO NOS PONTOS DE UTILIZAÇÃO DE ÁGUA FRIA (PONTOS PARA LAVATÓRIOS, PIA, TANQUE, CAIXAS DE DESCARGA, BEBEDOUROS E TORNEIRAS).
- 03 – AS ENTRADAS E SAÍDAS DE ÁGUA NAS CAIXAS D'ÁGUA SERÃO SEMPRE ATRAVÉS DE FLANGES APROPRIADOS, DEVENDO AINDA RECEBER VEDAÇÕES COM SILICONE NOS PONTOS DE CONTATO.
- 04 – O CONSUMO DIÁRIO ADOTADO PELA SEDU, PARA ALUNOS E FUNCIONÁRIOS, É DE 20 LITROS/PESSOA X DIA.

**NOTAS – INSTALAÇÕES ESGOTO:**

- 01 – TUBOS E CONEXÕES PARA ESGOTO SANITÁRIO DEVERÃO SER DE PVC RÍGIDO PONTA E BOLSA COM VIROLA SÉRIE "EG", QUE TAMBÉM PODEM SER SOLDADOS.
- 02 – AS TUBULAÇÕES DE ESGOTO EM TRECHOS HORIZONTAIS DEVEM APRESENTAR DECLIVIDADES CONSTANTES, DE ACORDO COM A NBR 8160/99:  
2% PARA TUBULAÇÕES COM DIÂMETRO MENOR OU IGUAL A 75mm.  
1% PARA TUBULAÇÕES COM DIÂMETRO MAIOR OU IGUAL A 100mm.
- 03 – TODOS OS TUBOS APARENTES (NÃO EMBUTIDOS NA ALVENARIA) SERÃO FIXADOS COM FITAS METÁLICAS ADEQUADAS.
- 04 – AJUSTAR POSIÇÕES DOS PONTOS DE ÁGUA FRIA E ESGOTO CONFORME MODELO DE PEÇAS A SEREM DEFINIDOS PELO PROJETO ARQUITETÔNICO.
- 05 – CAIXAS DE INSPEÇÃO DE ALVENARIA BLOCOS DE CONCRETO, DIM. 60x60cm, CONFORME DETALHE EM PROJETO.
- 06 – NOS CRUZAMENTOS DE TUBULAÇÃO DE ESGOTO COM TUBULAÇÃO DE ÁGUA FRIA, A PRIMEIRA DEVERÁ SER REVESTIDA COM UMA CAMADA DE CONCRETO IMPERMEABILIZANTE COM, NO MÍNIMO 10cm DE ESPESURA.

**NOTAS – INSTALAÇÕES DRENAGEM:**


- 01 – TUBOS E CONEXÕES PARA DRENAGEM DEVERÃO SER DE PVC RÍGIDO PONTA E BOLSA COM VIROLA.
- 02 – AS TUBULAÇÕES DE DRENAGEM EM TRECHOS HORIZONTAIS DEVEM APRESENTAR DECLIVIDADES CONSTANTES DE NO MÍNIMO 0,5%, DE ACORDO COM A NBR 10844/89.
- 03 – TODOS OS PISOS, CALHAS E LAJES IMPERMEABILIZADAS TERÃO DECLIVIDADE MAIOR OU IGUAL A 0,5% EM DIREÇÃO AOS PONTOS DE ESCOAMENTO.
- 04 – TODAS AS CAIXAS DE ESGOTO E DE DRENAGEM DEVERÃO SER EXECUTADAS EM ALVENARIA DE BLOCO DE CONCRETO C/ FUNDO EM CONCRETO ARMADO COM TODAS AS FACES INTERNAS REVESTIDAS EM REBOCO + ADITIVO IMPERMEABILIZANTE E TAMPOS DE FERRO FUNDIDO SIMPLES COM DESCRIÇÃO DE USO.
- 05 – CAIXA DE AREIA DE ALVENARIA BLOCOS DE CONCRETO, DIM. 60x60cm CONFORME DETALHE EM PROJETO.
- 06 – A DRENAGEM DA UNIDADE EVAPORADORA TERÁ PONTO LOCALIZADO 80cm DO TETO. SERÃO EM PVC E INTERLIGADOS AS CAIXAS COM INCLINAÇÃO MÍNIMA DE 1%, CONFORME INDICADO EM PROJETO.

**NOTAS – GERAIS:**

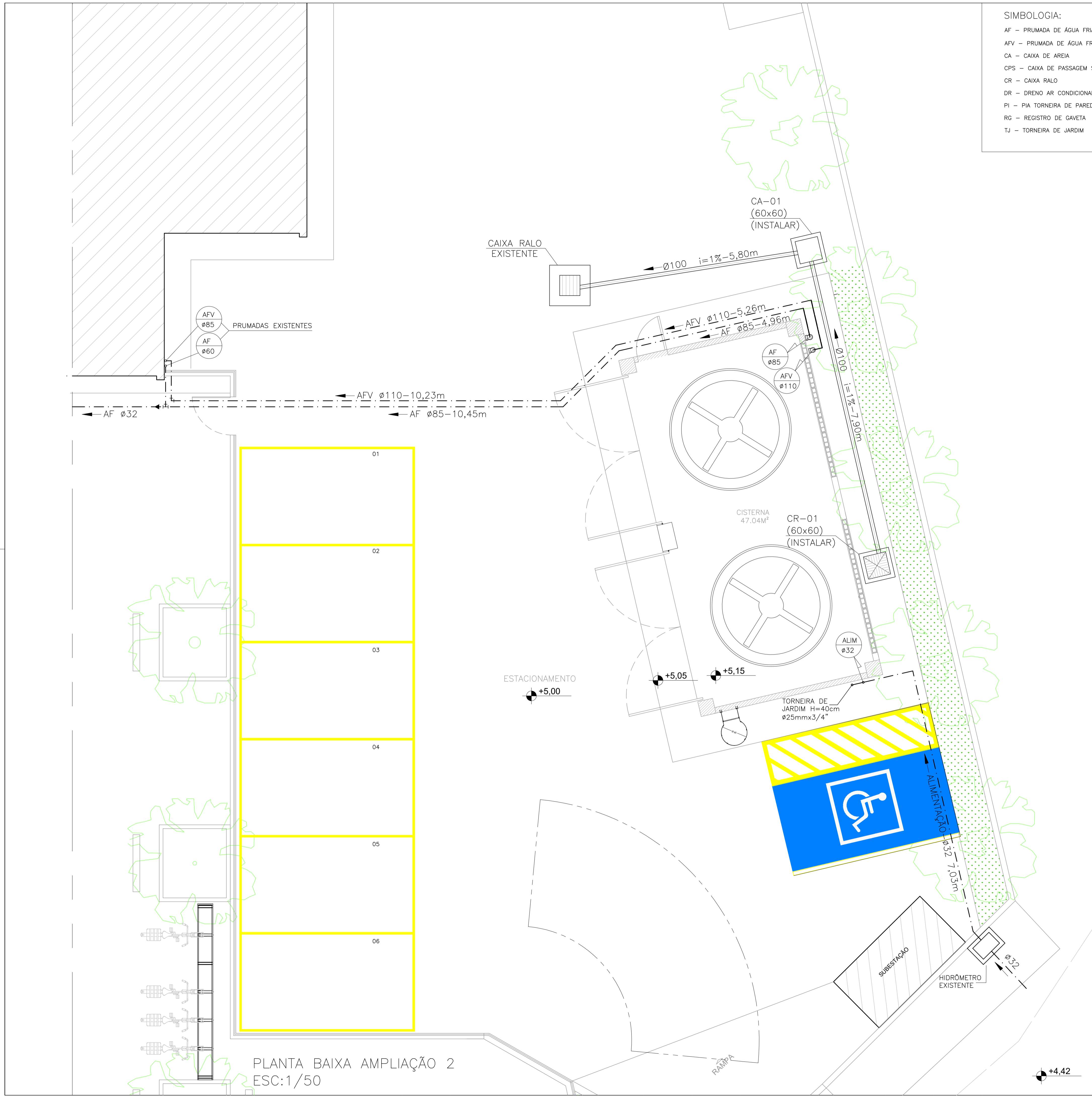
- 01 – COTAS EM METRO, EXCETO ONDE INDICADO.
- 02 – DIÂMETRO DAS TUBULAÇÕES EM MILÍMETRO, EXCETO ONDE INDICADO.
- 03 – CONFERIR AS MEDIDAS NO LOCAL ANTES DA EXECUÇÃO.
- 04 – PRECAUÇÕES E CUIDADOS EM INSTALAÇÕES HIDRÁULICAS:  
NOS CASOS ONDE HOUVER A NECESSIDADE DE ATRAVESSAR PAREDES OU LAJES ATRAVÉS DE SUA ESPESURA, DEVEM SER ESTUDADAS FORMAS DE PERMITIR A MOVIMENTAÇÃO DA TUBULAÇÃO EM RELAÇÃO AS PRÓPRIAS PAREDES OU LAJES PELO USO DE CAMISAS OU OUTRO MEIO IGUALMENTE EFICAZ.

05			
04			
03			
02			
01			
N.º	DESCRIÇÃO	RESP.	DATA

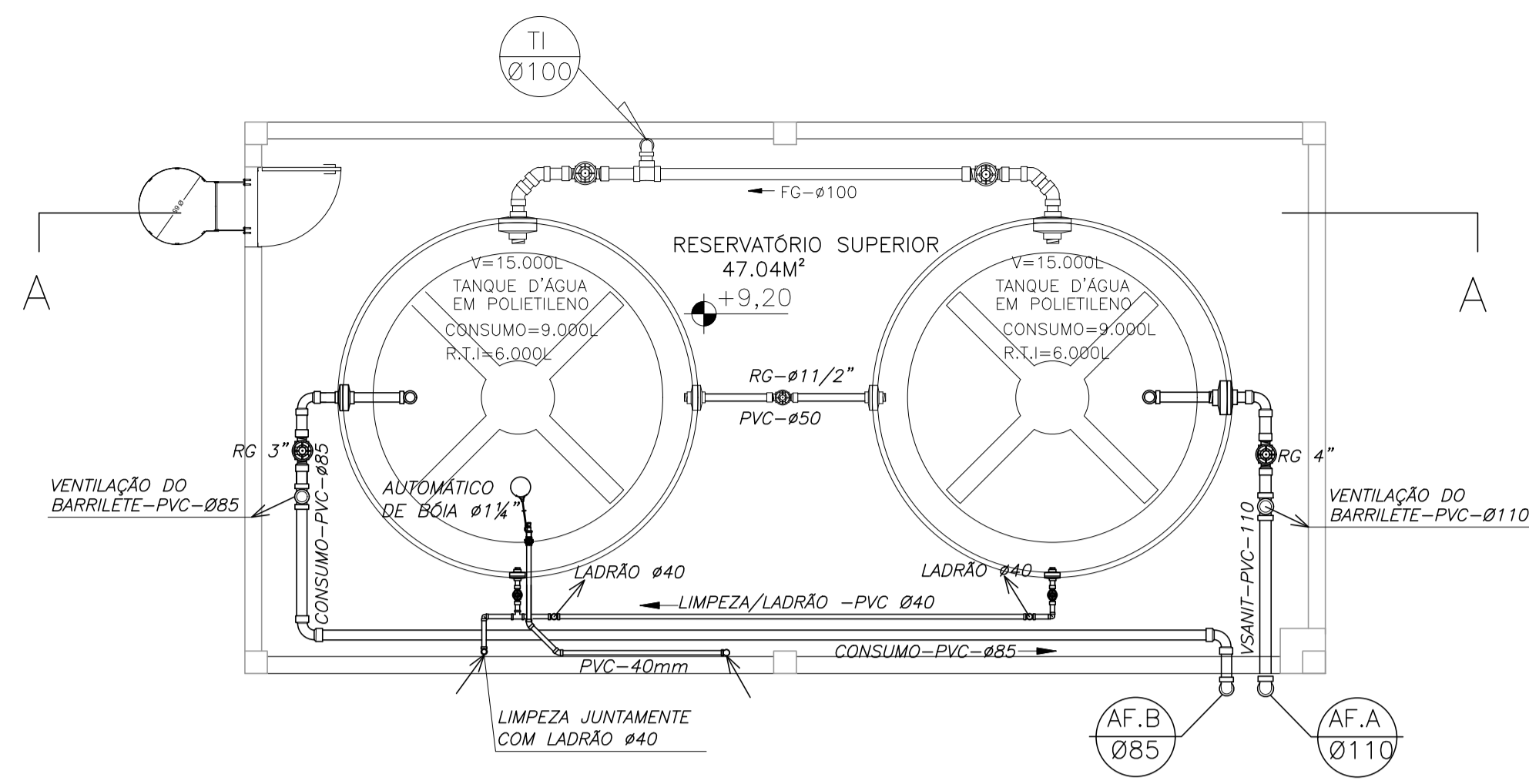
**REVISÃO**

 <p><b>GOVERNO DO ESTADO DO ESPÍRITO SANTO</b> SECRETARIA DE ESTADO DA EDUCAÇÃO - SEDU <b>SEDU</b></p>	<p><b>CONSORCIO CONTROL TEC   SETEC</b></p>
	<p><b>GERÊNCIA DE REDE FÍSICA ESCOLAR</b></p>
	<p><b>TÍTULO: RECONSTRUÇÃO DO CASTELO D'ÁGUA E REFORMA NA EEEFM JOSÉ VITOR FILHO</b></p>

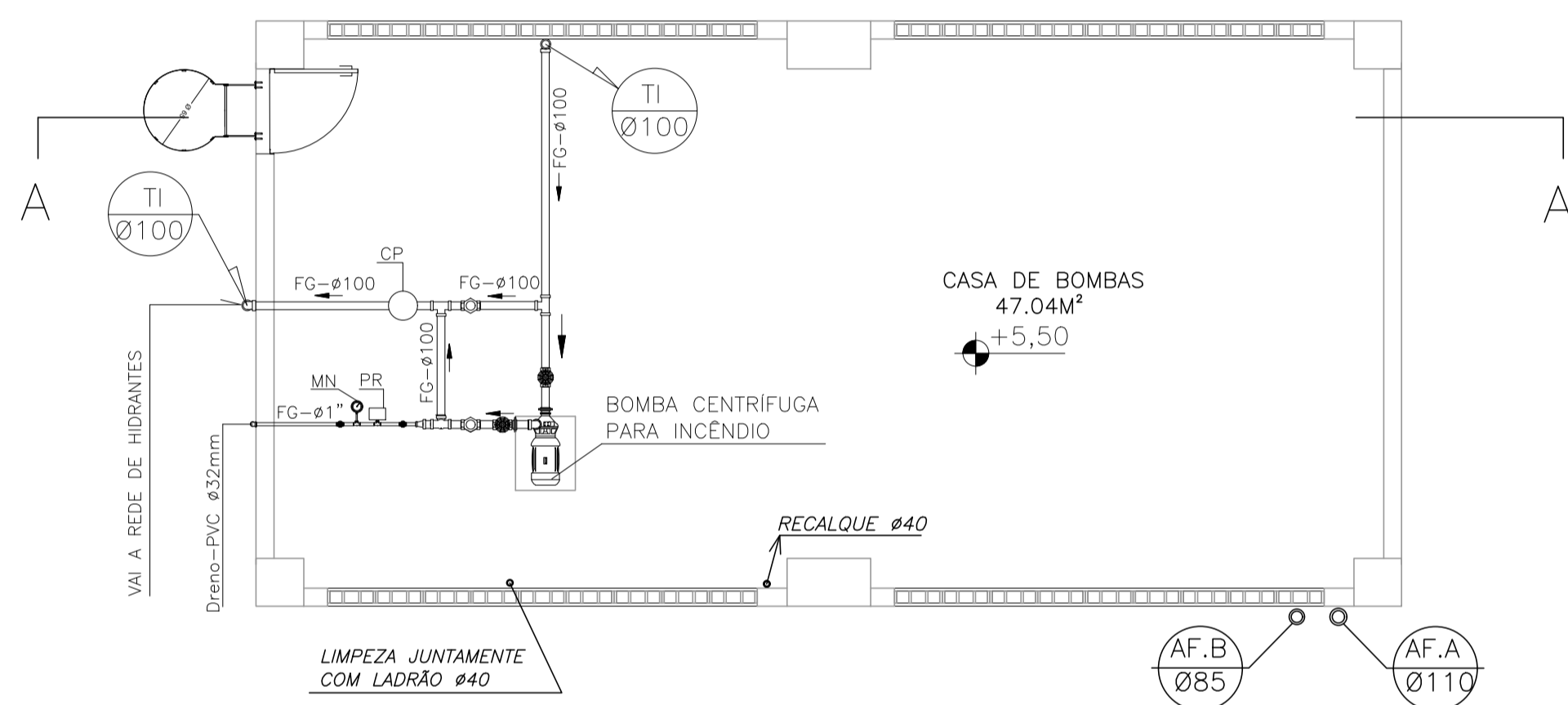
<p>ENDEREÇO: Rua do Valão, Vila Independência, Cariacica – ES, 29143-650</p>			
<p>PRANCHA: <b>PLANTA</b></p>		<p>PROJETO: <b>HIDROSSANITÁRIO</b></p>	
<p>SUBSECRETÁRIO ESTADUAL: <b>ALEXANDRE AQUINO DE FREITAS CUNHA</b></p>			
<p>GERENTE DA GERFE: <b>MARCELO AMORIM GONÇALVES</b></p>	<p>ESCALA: <b>INDICADA</b></p>	<p>UNIDADE: <b>METRO</b></p>	
<p>COORDENADOR GERAL: <b>MOISÉS BRITO SOBRINHO</b></p>	<p>CREA-RJ: <b>36404/D</b></p>	<p>VISTO:</p>	<p>VISTO:</p>
<p>AUTOR PROJETO: <b>KLEYSIANA DE ASSIS ESPERIDON VILLELA PEDRAS</b></p>	<p>CREA-ES: <b>09548/D</b></p>	<p>VISTO:</p>	<p>VISTO:</p>
<p>CO-AUTOR PROJETO:</p>	<p>CAU-ES:</p>	<p>VISTO:</p>	<p>VISTO:</p>
<p>RESPONSÁVEL TÉCNICO:</p>			
<p>ARQUIVO: <b>CAR57-P02-HS-E-R0-01.dwg</b></p>			
<p>REFERÊNCIA: <b>AMPLIAÇÃO 2: CASTELO D'ÁGUA</b></p>			
<p>FORMATO: <b>A1</b></p>	<p>OBSERVAÇÕES:</p>	<p>DATA: <b>AGO/2022</b></p>	<p>VISTO:</p>
<p>FOLHA: <b>02</b></p>			<p>REVISÃO: <b>06</b></p>



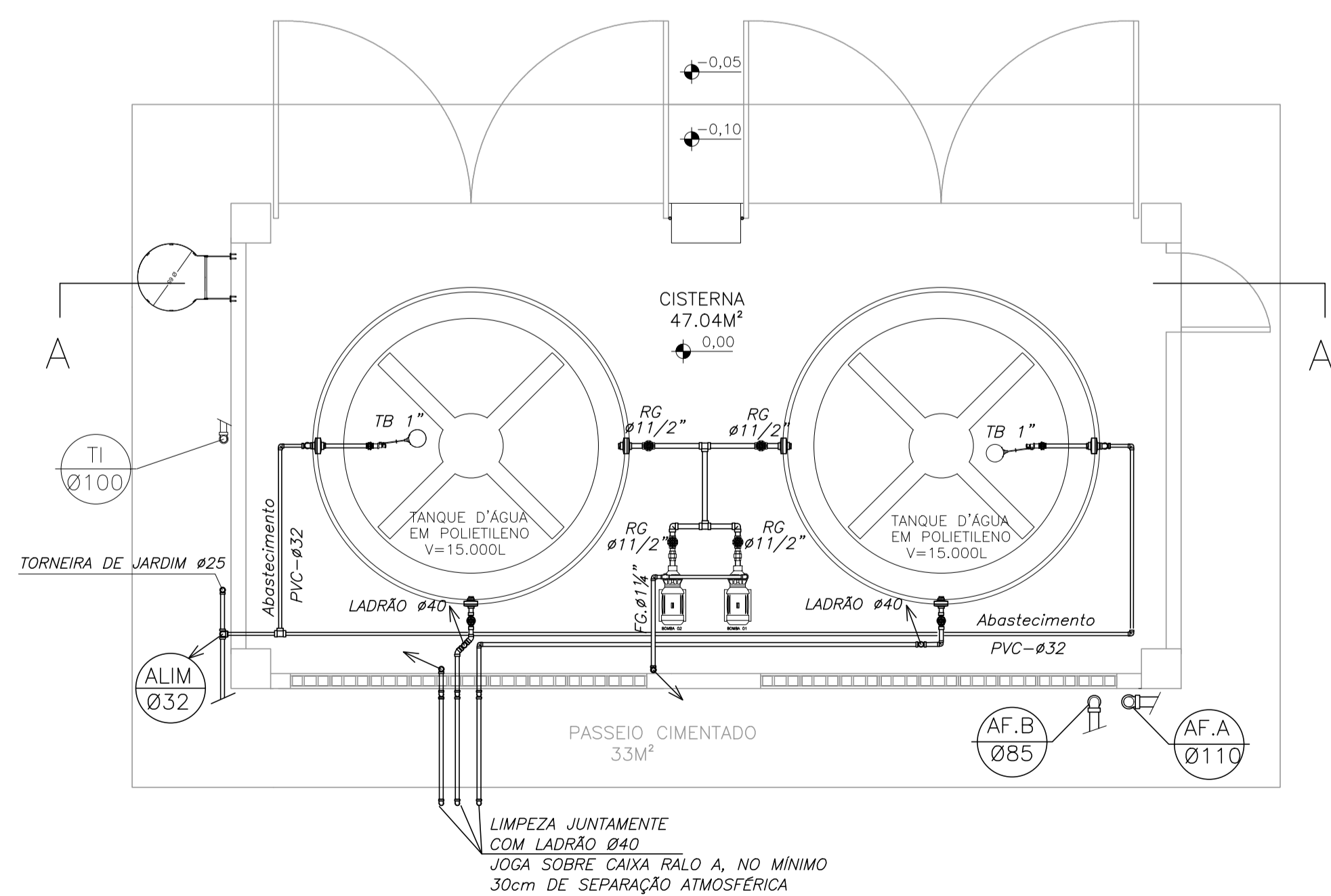
PLANTA BAIXA AMPLIAÇÃO 2  
ESC:1/50



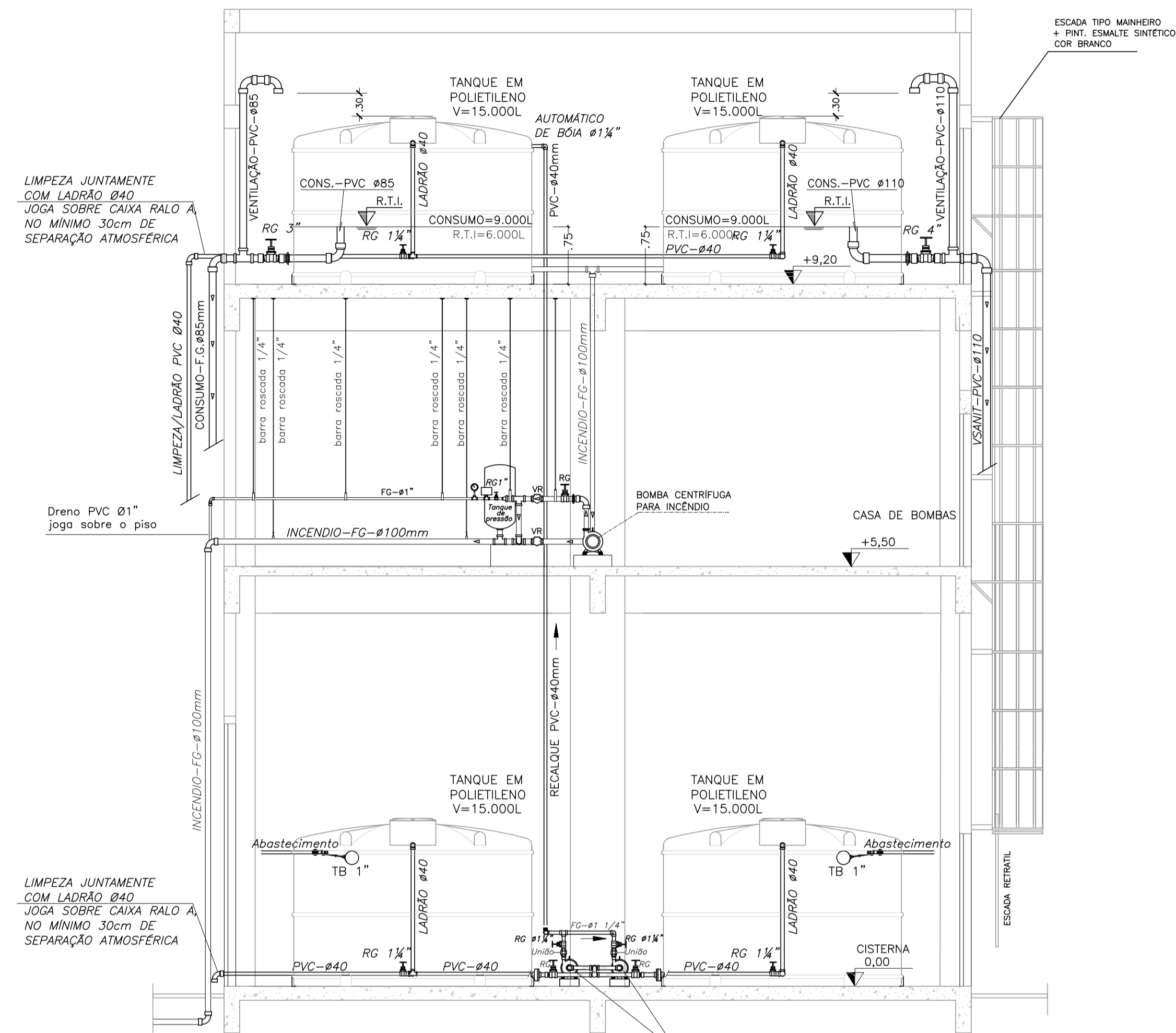
PLANTA PISO SUPERIOR - ESC 1/50



PLANTA CASA BOMBAS DE INCÊNDIO - ESC 1/50



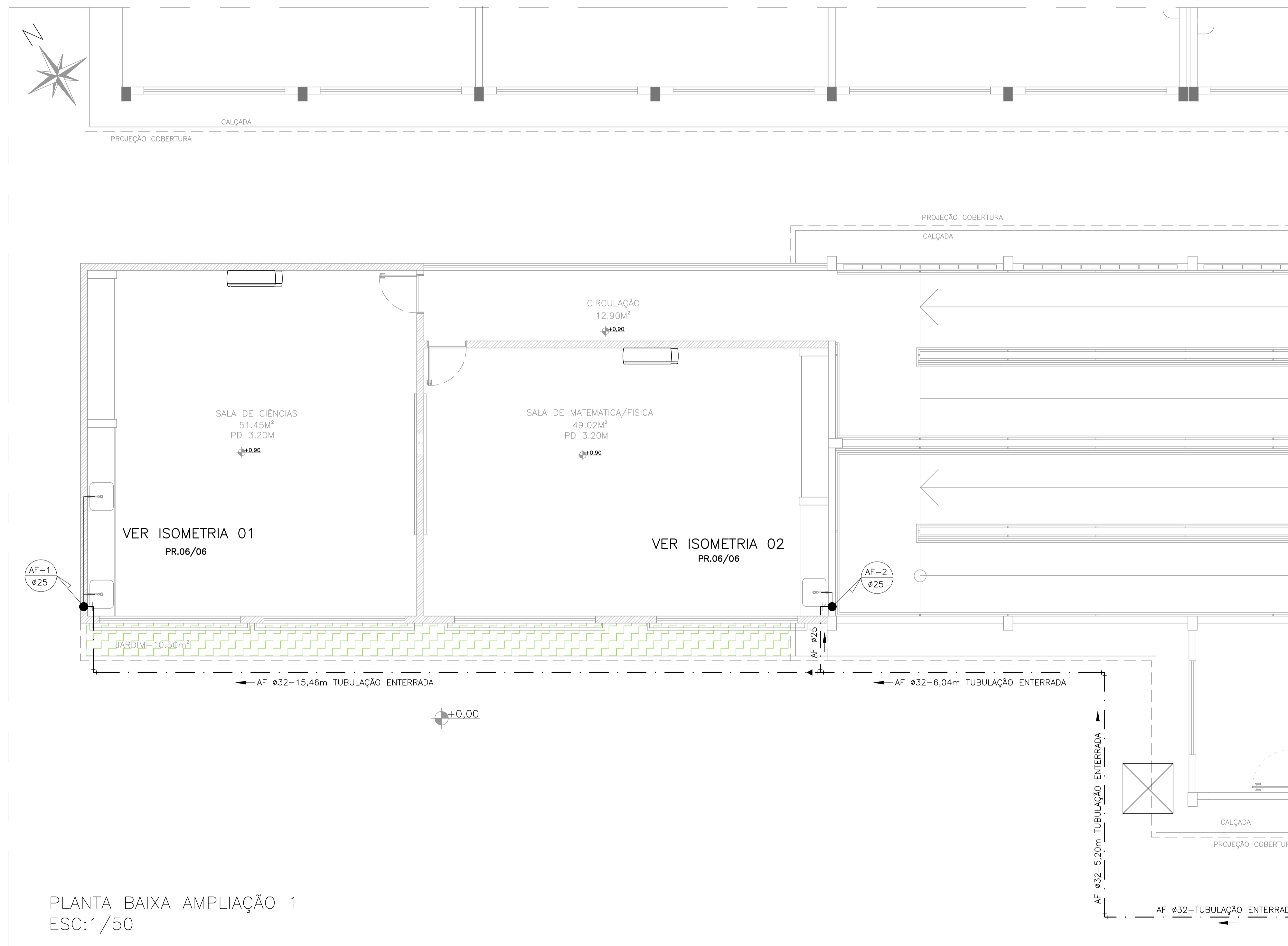
PLANTA PISO TÉRREO - ESC 1/50



CORTE AA - ESC 1/50

05		
04		
03		
02		
01		
N.º	DESCRIÇÃO	RESP.

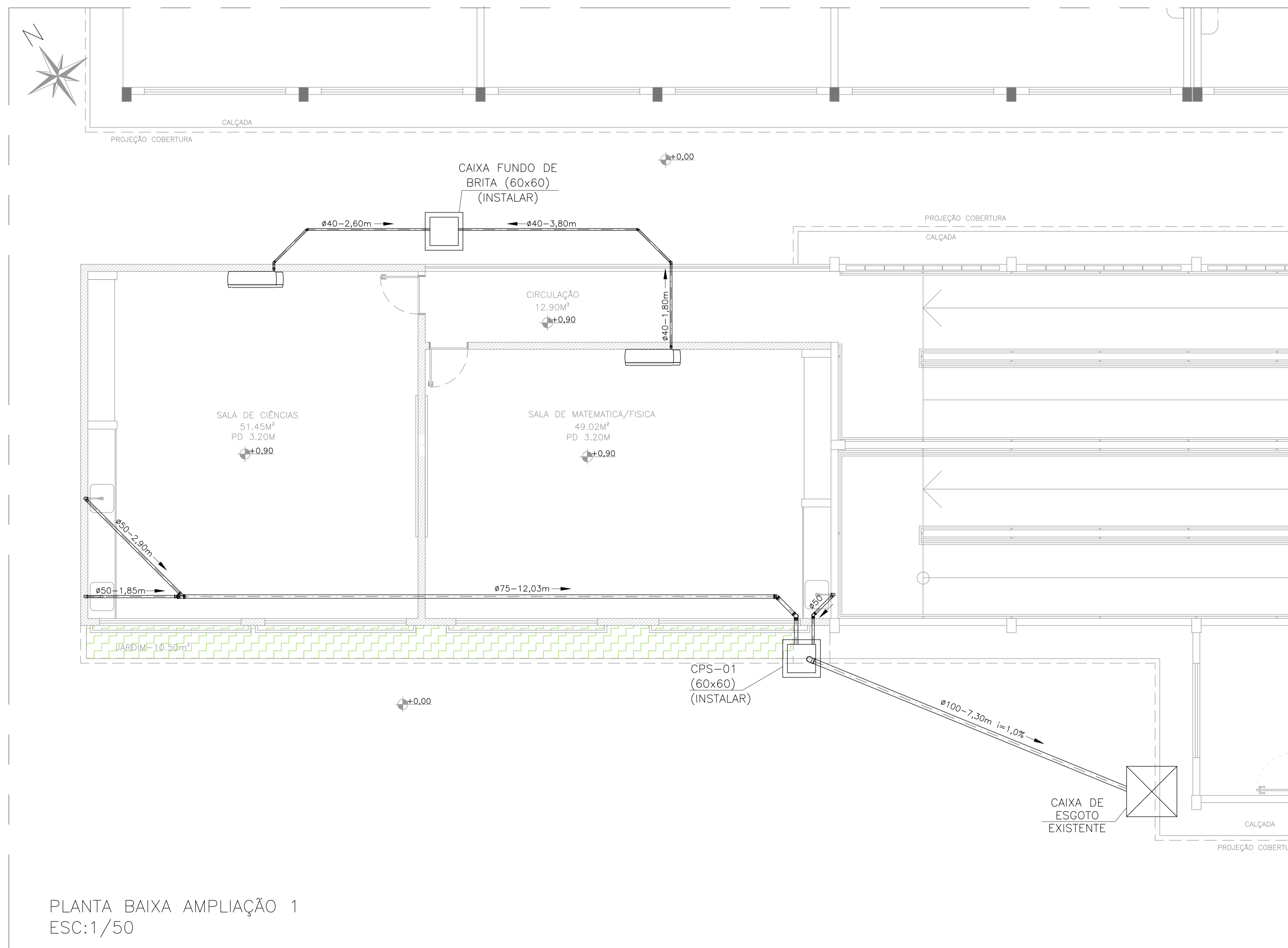
REVISÃO			
		<b>GOVERNO DO ESTADO DO ESPÍRITO SANTO</b> SECRETARIA DE ESTADO DA EDUCAÇÃO - SEDU <b>SEDU</b> GERÊNCIA DE REDE FÍSICA ESCOLAR	
CONSÓRCIO CONTROL TEC   SETEC			
TÍTULO: <b>RECONSTRUÇÃO DO CASTELO D'ÁGUA E REFORMA NA EEEFM JOSÉ VITOR FILHO</b>			
ENDEREÇO: Rua do Valão, Vila Independência, Cariacica - ES, 29143-650			
PRANCHA: <b>CASTELO D'ÁGUA</b>		PROJETO: <b>HIDROSSANITÁRIO</b>	
SUBSECRETÁRIO ESTADUAL: <b>ALEXANDRE AQUINO DE FREITAS CUNHA</b>			
GERENTE DA GERF:	<b>MARCELO AMORIM GONÇALVES</b>	ESCALA:	INDICADA
COORDENADOR GERAL:	<b>MOISÉS BRITO SOBRINHO</b>	CREA-RJ:	36404/D
AUTOR PROJETO:	<b>KLEYSIANA DE ASSIS ESPERIDON VILLELA PEDRAS</b>	CREA-ES:	09548-D
CO-AUTOR PROJETO:		CAU-ES:	VISTO:
RESPONSÁVEL TÉCNICO:		CREA:	VISTO:
ARQUIVO:	<b>CAR57-P02-HS-E-R0-01.dwg</b>	DESENHO:	VISTO:
REFERÊNCIA:	<b>CASTELO D'ÁGUA PLANTA BAIXA CORTES E DETALHES</b>	FOLHA:	<b>03 / 06</b>
FORMATO:	A1	DATA:	AGO/2022
OBSERVAÇÕES:		VISTO:	REVISÃO:



PLANTA BAIXA AMPLIAÇÃO 1  
ESC:1/50

N°.	DESCRIÇÃO	RESP.	DATA
05			
04			
03			
02			
01			

REVISÃO			
		<b>GOVERNO DO ESTADO DO ESPÍRITO SANTO</b> SECRETARIA DE ESTADO DA EDUCAÇÃO - SEDU <b>GERÊNCIA DE REDE FÍSICA ESCOLAR</b>	
		<b>CONSÓRCIO CONTROLTEC   SETEC</b>	
<b>TÍTULO: RECONSTRUÇÃO DO CASTELO D'ÁGUA E REFORMA NA EEEFM JOSÉ VITOR FILHO</b>			
ENDEREÇO: Rua do Valão, Vila Independência, Cariacica - ES, 29143-650			
PRANCHA: PLANTA		PROJETO: HIDROSSANITÁRIO	
SUBSECRETÁRIO ESTADUAL: ALEXANDRE AQUINO DE FREITAS CUNHA			
GERENTE DA GERFE:	MARCELO AMORIM GONÇALVES	ESCALA:	INDICADA
COORDENADOR GERAL:	MOISÉS BRITO SOBRINHO	CREA-RJ:	36404/D
AUTOR PROJETO:	KLEYSIANA DE ASSIS ESPERIDON VILLELA PEDRAS	CREA-ES:	09548/D
CO-AUTOR PROJETO:		CAU-ES:	
RESPONSÁVEL TÉCNICO:		CREA:	
ARQUIVO:	CAR57-P02-HS-E-R0-01.dwg	DESENHO:	KLEYSIANA
<b>AMPLIAÇÃO 1: INSTALAÇÕES DE ÁGUA FRIA</b>			FOLHA: <b>04/06</b>
FORMATO:	A1	DATA:	AGO/2022
OBSERVAÇÕES:		VISTO:	
		REVISÃO:	



PLANTA BAIXA AMPLIAÇÃO 1  
ESC:1/50

**NORMAS UTILIZADAS:**

- 1 - NBR 5626/20 - SISTEMAS PREDIAIS DE ÁGUA FRIA E ÁGUA QUENTE.
- 2 - NBR 8160/99 - SISTEMAS PREDIAIS DE ESGOTO SANITÁRIO-PROJETO E EXECUÇÃO
- 3 - NBR 10844/89 - INSTALAÇÕES PREDIAIS DE ÁGUAS PLUVIAIS

**NOTAS - INSTALAÇÕES ESGOTO:**

- 01 - TUBOS E CONEXÕES PARA ESGOTO SANITÁRIO DEVERÃO SER DE PVC RÍGIDO PONTA E BOLSA COM VIROLA SÉRIE "EG", QUE TAMBÉM PODEM SER SOLDADOS.
- 02 - AS TUBULAÇÕES DE ESGOTO EM TRECHOS HORIZONTAIS DEVEM APRESENTAR DECLIVIDADES CONSTANTES, DE ACORDO COM A NBR 8160/99:  
2% PARA TUBULAÇÕES COM DIÂMETRO MENOR OU IGUAL A 75mm.  
1% PARA TUBULAÇÕES COM DIÂMETRO MAIOR OU IGUAL A 100mm.
- 03 - TODOS OS TUBOS APARENTES (NÃO EMBUTIDOS NA ALVENARIA) SERÃO FIXADOS COM FITAS METÁLICAS ADEQUADAS.
- 04 - AJUSTAR POSIÇÕES DOS PONTOS DE ÁGUA FRIA E ESGOTO CONFORME MODELO DE PEÇAS A SEREM DEFINIDOS PELO PROJETO ARQUITETÔNICO.
- 05 - CAIXAS DE INSPEÇÃO DE ALVENARIA BLOCOS DE CONCRETO, DIM. 60x60cm, CONFORME DETALHE EM PROJETO.
- 06 - NOS CRUZAMENTOS DE TUBULAÇÃO DE ESGOTO COM TUBULAÇÃO DE ÁGUA FRIA, A PRIMEIRA DEVERÁ SER REVESTIDA COM UMA CAMADA DE CONCRETO IMPERMEABILIZANTE COM, NO MÍNIMO 10cm DE ESPESSURA.

**NOTAS - INSTALAÇÕES DRENAGEM:**

- 01 - TUBOS E CONEXÕES PARA DRENAGEM DEVERÃO SER DE PVC RÍGIDO PONTA E BOLSA COM VIROLA.
- 02 - AS TUBULAÇÕES DE DRENAGEM EM TRECHOS HORIZONTAIS DEVEM APRESENTAR DECLIVIDADES CONSTANTES DE NO MÍNIMO 0,5%, DE ACORDO COM A NBR 10844/89.
- 03 - TODOS OS PISOS, CALHAS E LAJES IMPERMEABILIZADAS TERÃO DECLIVIDADE MAIOR OU IGUAL A 0,5% EM DIREÇÃO AOS PONTOS DE ESCOAMENTO.
- 04 - TODAS AS CAIXAS DE ESGOTO E DE DRENAGEM DEVERÃO SER EXECUTADAS EM ALVENARIA DE BLOCO DE CONCRETO C/ FUNDO EM CONCRETO ARMADO COM TODAS AS FACES INTERNAS REVESTIDAS EM REBOCO + ADITIVO IMPERMEABILIZANTE E TAMPOS DE FERRO FUNDIDO SIMPLES COM DESCRIÇÃO DE USO.
- 05 - CAIXA DE AREIA DE ALVENARIA BLOCOS DE CONCRETO, DIM. 60x60cm CONFORME DETALHE EM PROJETO.
- 06 - A DRENAGEM DA UNIDADE EVAPORADORA TERÁ PONTO LOCALIZADO 80cm DO TETO, SERÃO EM PVC E INTERLIGADOS AS CAIXAS COM INCLINAÇÃO MÍNIMA DE 1%, CONFORME INDICADO EM PROJETO.

**NOTAS - GERAIS:**

- 01 - COTAS EM METRO, EXCETO ONDE INDICADO.
- 02 - DIÂMETRO DAS TUBULAÇÕES EM MILÍMETRO, EXCETO ONDE INDICADO.
- 03 - CONFERIR AS MEDIDAS NO LOCAL ANTES DA EXECUÇÃO.
- 04 - PRECAUÇÕES E CUIDADOS EM INSTALAÇÕES SANITÁRIAS: DEVE SER EVITADA A PASSAGEM DE TUBULAÇÃO DE ESGOTO EM PAREDES, REBAIXOS OU FORROS FALSOS DE AMBIENTES DE LONGA PERMANÊNCIA, CASO NÃO SEJA POSSÍVEL, DEVEM SER ADOTADAS MEDIDAS NO SENTIDO DE ATENUAR A TRANSMISSÃO DE RUÍDO PARA OS REFERIDOS AMBIENTES.

05			
04			
03			
02			
01			
N.º	DESCRIÇÃO	RESP.	DATA

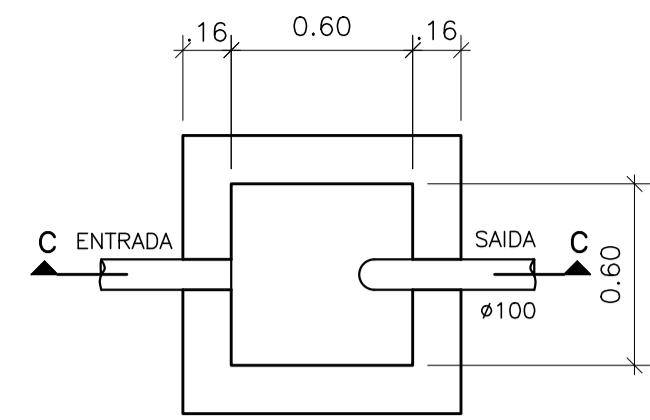
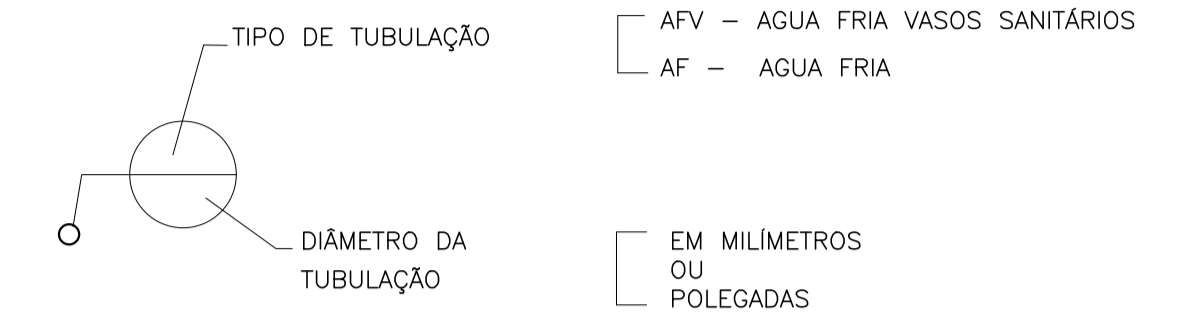
REVISÃO			
		<b>GOVERNO DO ESTADO DO ESPÍRITO SANTO</b> SECRETARIA DE ESTADO DA EDUCAÇÃO - SEDU CONSÓRCIO CONTROLTEC   SETEC GERÊNCIA DE REDE FÍSICA ESCOLAR	
TÍTULO: <b>RECONSTRUÇÃO DO CASTELO D'ÁGUA E REFORMA NA EEEFM JOSÉ VITOR FILHO</b>			
ENDEREÇO: Rua do Valão, Vila Independência, Cariacica - ES, 29143-650			
PRANCHA: <b>PLANTA</b>		PROJETO: <b>HIDROSSANITÁRIO</b>	
SUBSECRETÁRIO ESTADUAL: <b>ALEXANDRE AQUINO DE FREITAS CUNHA</b>		ESCALA: <b>INDICADA</b> UNIDADE: <b>METRO</b>	
GERENTE DA GERFE: <b>MARCELO AMORIM GONÇALVES</b>		CREA-RJ: <b>36404/D</b> VISTO:	
COORDENADOR GERAL: <b>MOISÉS BRITO SOBRINHO</b>		CREA-ES: <b>09548/D</b> VISTO:	
AUTOR PROJETO: <b>KLEYSIANA DE ASSIS ESPERIDON VILLELA PEDRAS</b>		CAU-ES: VISTO:	
CO-AUTOR PROJETO:		CREA: VISTO:	
RESPONSÁVEL TÉCNICO:		CREA: VISTO:	
ARQUIVO: <b>CAR57-P02-HS-E-R0-01.dwg</b>		DESENHO: <b>KLEYSIANA</b> VISTO:	
REFERÊNCIA: <b>AMPLIAÇÃO 1: INSTALAÇÕES DE ESGOTO</b>		FOLHA: <b>05 / 06</b>	
FORMATO: <b>A1</b>	OBSERVAÇÕES:	DATA: <b>AGO/2022</b>	VISTO:

ALTURA DOS PONTOS DE UTILIZAÇÃO

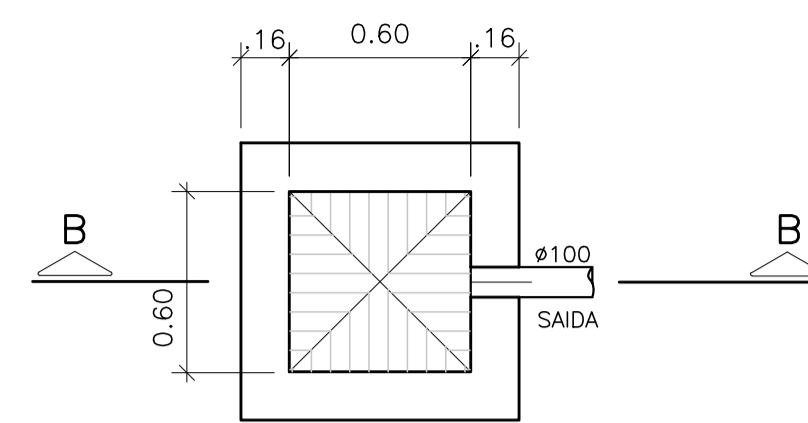
TIPO	DESCRIÇÃO	ALTURA (m)
PI	PIA - TORNEIRA DE PAREDE	1,05
RG	REGISTRO DE GAVETA	0,40

NOTA: ALTURA DO PONTO EM RELAÇÃO AO PISO ACABADO

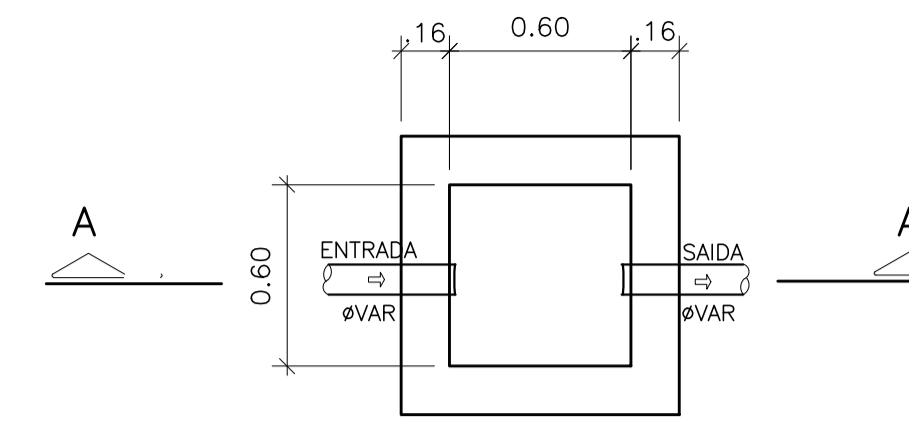
LEGENDA



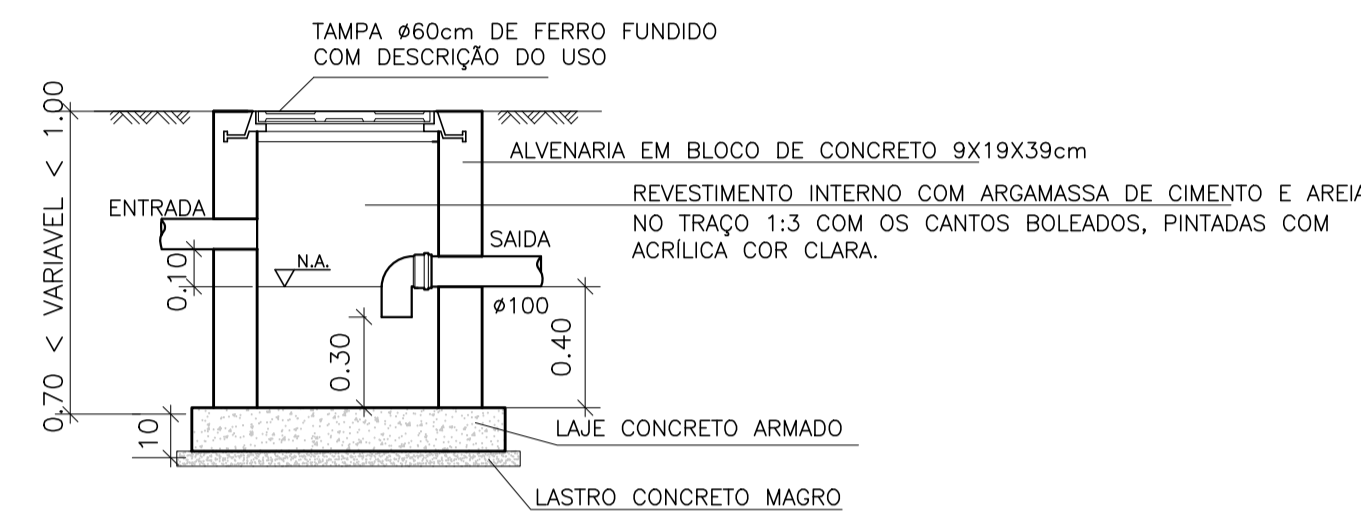
PLANTA BAIXA - CAIXA DE PASSAGEM SIFONADA(CPS)  
ESCALA 1:25



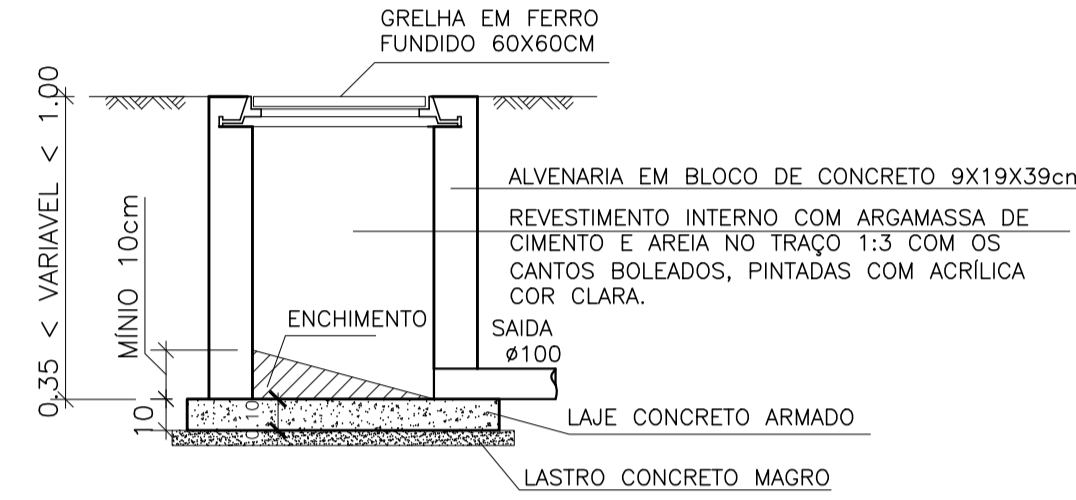
PLANTA BAIXA - CAIXA RALO (CR)  
ESCALA: 1:25



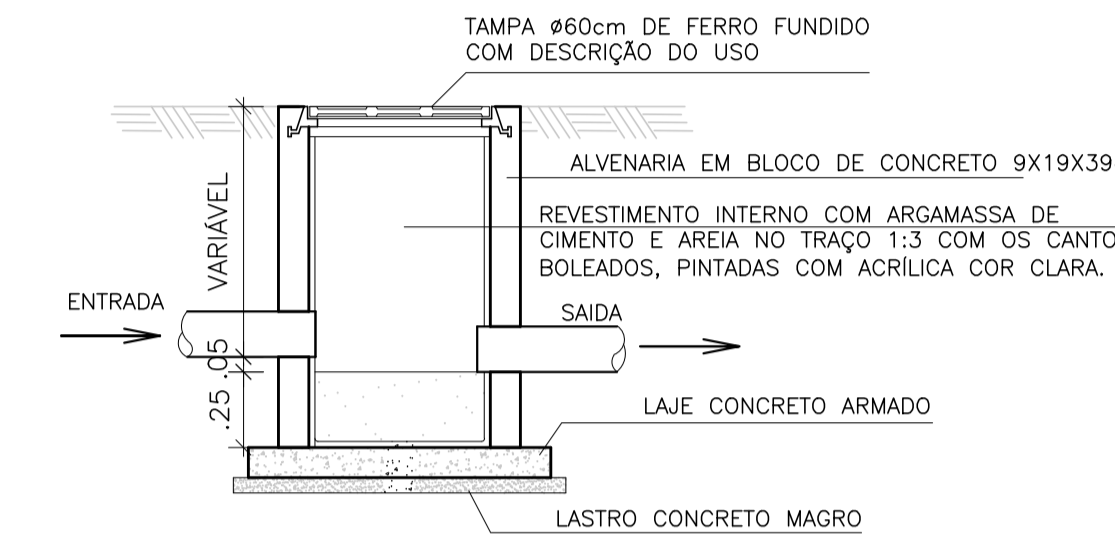
PLANTA BAIXA- CAIXA DE AREIA  
ESCALA 1:25



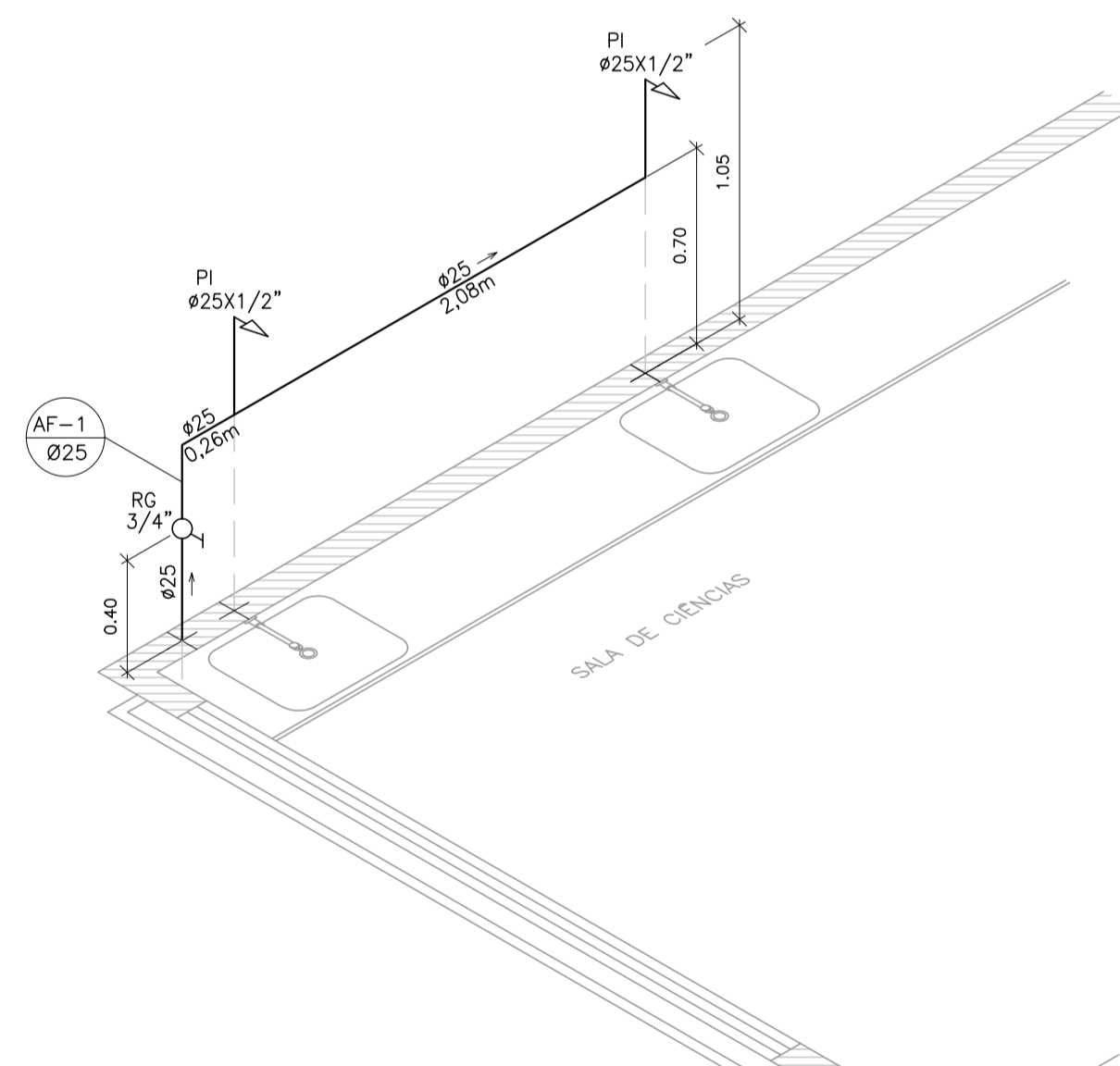
CORTE CC - CAIXA DE PASSAGEM SIFONADA(CPS)  
ESCALA 1:25



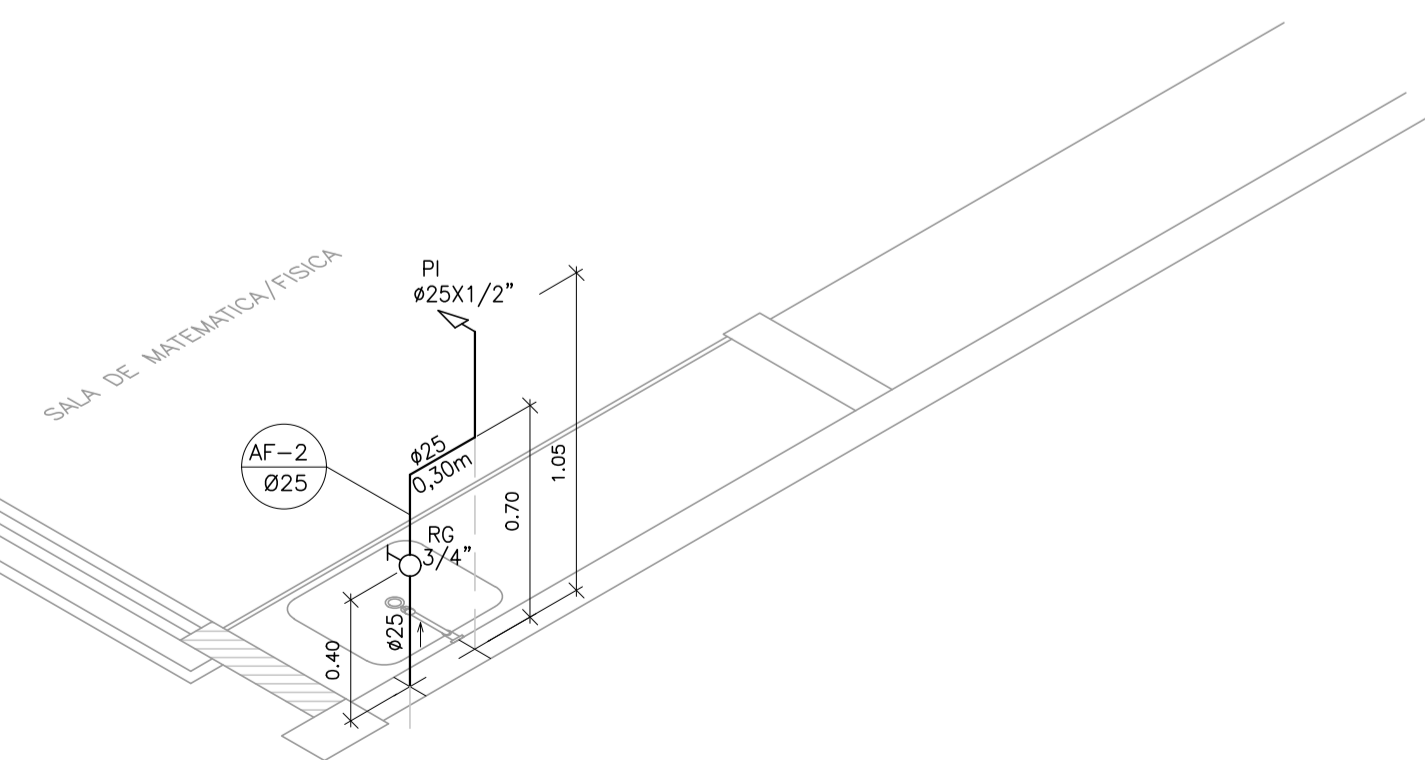
CORTE BB - CAIXA RALO (CR)  
ESCALA 1:25



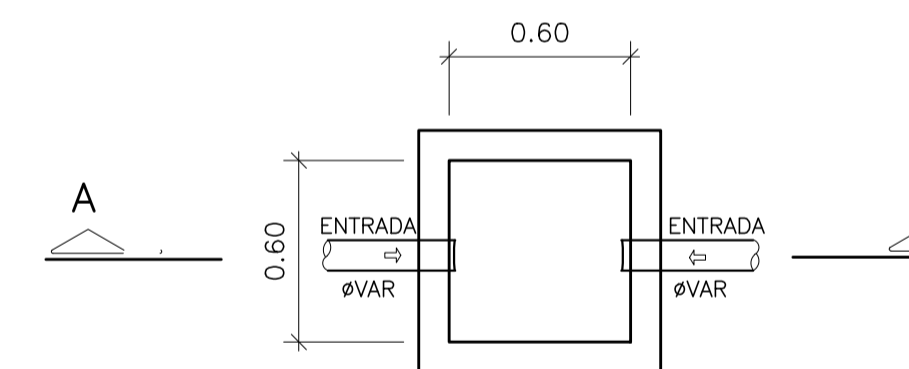
CORTE AA- CAIXA DE AREIA  
ESCALA 1:25



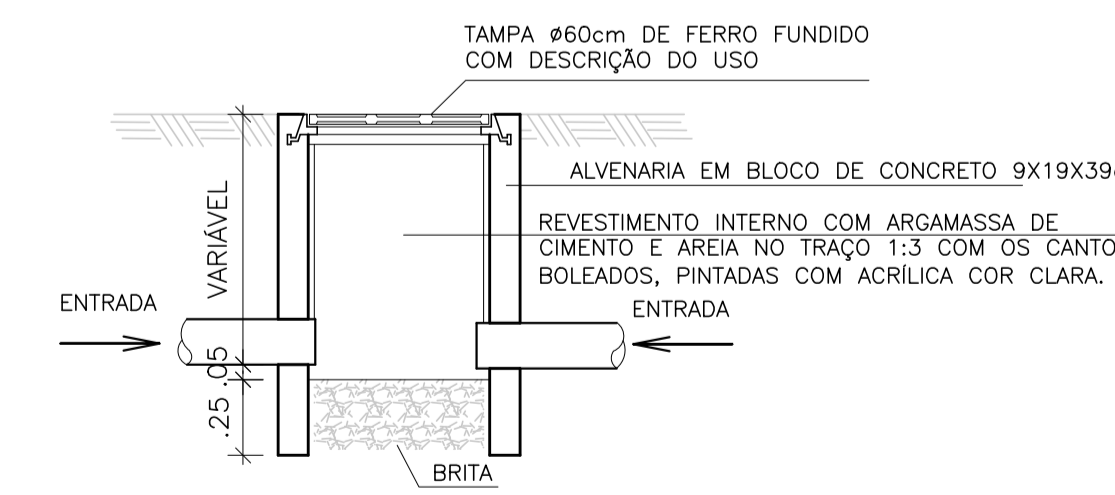
DETALHE ISOMÉTRICO 01  
ESC.: 1/25



DETALHE ISOMÉTRICO 02  
ESC.: 1/25



PLANTA BAIXA- CAIXA PLUVIAL  
ESCALA 1:25



CORTE AA- CAIXA PLUVIAL  
ESCALA 1:25

Nº.	DESCRIÇÃO	RESP.	DATA
04			
03			
02			
01			

REVISÃO

**GOVERNO DO ESTADO DO ESPÍRITO SANTO**  
SECRETARIA DE ESTADO DA EDUCAÇÃO - SEDU  
**SEDU** GERÊNCIA DE REDE FÍSICA ESCOLAR  
CONSÓRCIO CONTROL TEC | SETEC

TÍTULO: RECONSTRUÇÃO DO CASTELO D'ÁGUA E REFORMA NA EEEFM JOSÉ VITOR FILHO			
ENDEREÇO: Rua do Valão, Vila Independência, Cariacica - ES, 29143-650			
PRANCHA: DETALHES		PROJETO: HIDROSSANITÁRIO	
SUBSECRETÁRIO ESTADUAL: ALEXANDRE AQUINO DE FREITAS CUNHA			
GERENTE DA GERFE: MARCELO AMORIM GONÇALVES	ESCALA: INDICADA	UNIDADE: METRO	
COORDENADOR GERAL: MOISÉS BRITO SOBRINHO	CREA-RJ: 36404/D	VISTO:	
AUTOR PROJETO: KLEYSIANA DE ASSIS ESPERIDON VILLELA PEDRAS	CREA-ES: 09548/D	VISTO:	
CO-AUTOR PROJETO:	CAU-ES:	VISTO:	
RESPONSÁVEL TÉCNICO:	CREA:	VISTO:	
ARQUIVO: CAR57-P02-HS-E-R0-01.dwg	DESENHO: KLEYSIANA	VISTO:	
REFERÊNCIA: DETALHE ISOMÉTRICO 01 DETALHE ISOMÉTRICO 02 DETALHE DE CAIXAS			FOLHA: 06 06
FORMATO: A1	OBSERVAÇÕES:	DATA: AGO/2022	VISTO: REVISÃO:

## ASSINATURAS (5)

Documento original assinado eletronicamente, conforme MP 2200-2/2001, art. 10, § 2º, por:

### **KLEYSIANA DE ASSIS ESPERIDON VILLELA PEDRAS**

ENGENHEIRO CIVIL - CONTROLTEC  
GERFE - SEDU - GOVES  
assinado em 23/11/2022 07:56:51 -03:00

### **WILSON RODRIGUES GONÇALVES**

COORDENADOR DE PROJETOS - CONTROLTEC  
GERFE - SEDU - GOVES  
assinado em 23/11/2022 10:47:01 -03:00

### **MOISÉS BRITO SOBRINHO**

ENGENHEIRO COORDENADOR GERAL/CONTROLTEC  
GERFE - SEDU - GOVES  
assinado em 23/11/2022 09:05:50 -03:00

### **MARCELO AMORIM GONCALVES**

GERENTE QCE-03  
GERFE - SEDU - GOVES  
assinado em 22/11/2022 17:35:39 -03:00

### **ALEXANDRE AQUINO DE FREITAS CUNHA**

SUBSECRETARIO ESTADO QCE-01  
SESE - SEDU - GOVES  
assinado em 23/11/2022 10:56:09 -03:00



#### **INFORMAÇÕES DO DOCUMENTO**

Documento capturado em 23/11/2022 12:50:26 (HORÁRIO DE BRASÍLIA - UTC-3)  
por ANDRÉIA SEGLIA (TEC DE EDIFICACOES - CONTROLTEC - GERFE - SEDU - GOVES)  
Valor Legal: ORIGINAL | Natureza: DOCUMENTO NATO-DIGITAL

A disponibilidade do documento pode ser conferida pelo link: <https://e-docs.es.gov.br/d/2022-W5DHWH>